

# GAMME MICRO-ANALYSER

Appareil de mesure en ligne micro-onde  
*Online microwave measurement device*



**Humidité** *Moisture*



**Concentration** *Concentration*



**Matière sèche / BRIX / Siccité** *Total Solid / BRIX / Dryness*



**Densité** *Density*

## APPAREIL DE MESURE

En ligne  
En continu  
En temps réel  
Sur tuyauterie ou cuve

## MEASURING DEVICE

On line  
Continuously  
In real time  
On pipe or tank



**MADE IN  
FRANCE**

## Principe de mesure

Working principle



Le principe consiste à émettre des micro-ondes au travers du produit à caractériser et de mesurer l'influence de ce dernier par rapport à un signal de référence. Le déphasage et l'atténuation mesurés sont proportionnels à la concentration en eau, en matière sèche, en siccité, en Brix ...

L'intensité du signal émis est sans danger pour l'homme ni pour le produit à caractériser.

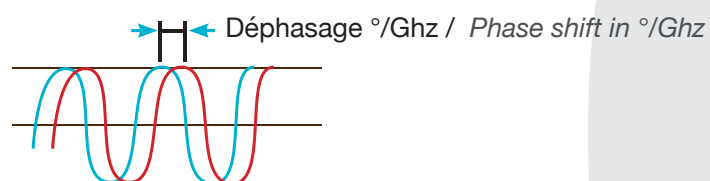
*The characterisation consists in transmitting microwaves through the product and comparing the measured signal with a reference. Phase shift and attenuation measures are proportional to product concentration of water, total solid, dryness, Brix, ...*

*The intensity of the transmitted signal is safe for both humans and the products to be characterised.*

### • DÉPHASAGE / PHASE SHIFT

Diminution de la vitesse de propagation des micro-ondes après que le signal ait traversé le milieu à mesurer.

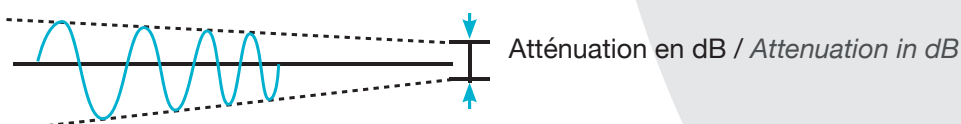
*Decrease in the propagation speed of the microwaves after the signal has passed through the medium to be measured.*



### • ATTÉNUATION / ATTENUATION

Diminution de l'amplitude des micro-ondes après que le signal ait traversé le milieu à mesurer.

*Decrease in microwaves amplitude after the signal has passed through the product.*



## Avantages

Advantages



- Mesure fiable et précise
- Grande stabilité de la mesure dans le temps
- Sans entretien
- Mesure traversante
- Mesure non destructive
- Facilité d'installation

- Reliable and accurate measurement
- Stable measurement over time
- No maintenance
- Through measurement
- Non-destructive measurement
- Very easy to install

## HMI + MACtrl



Les appareils de la gamme MICRO-ANALYSER sont livrés avec le logiciel MACtrl.

- ✓ Paramétrage de l'équipement.
- ✓ Calibration simple par échantillonnage.
- ✓ Visualisation de la mesure.
- ✓ Archivage des mesures (en option).

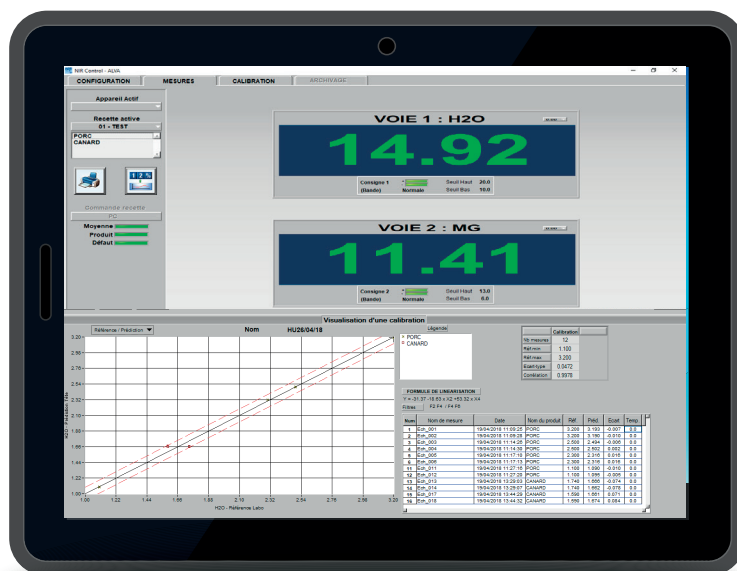
Fonctionnant sous

MICRO-ANALYSER devices comes with the MACtrl software.

- ✓ Equipment configuration
- ✓ Simple calibration through sampling
- ✓ Visualisation of the measurement
- ✓ Optional archiving of measurements

Work with

Fournis avec le logiciel MACtrl  
Supplied with the software MACtrl



**L'appareil est complètement autonome après calibration.**

The device is completely autonomous after calibration

## Caractéristiques techniques

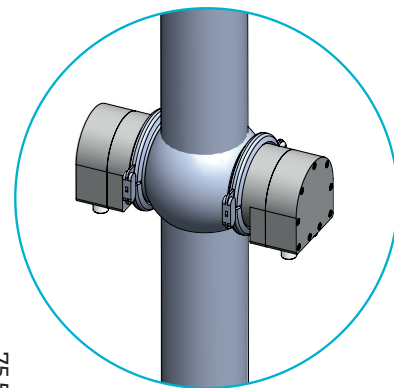
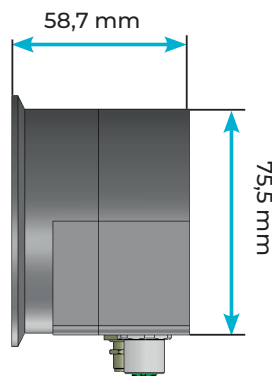
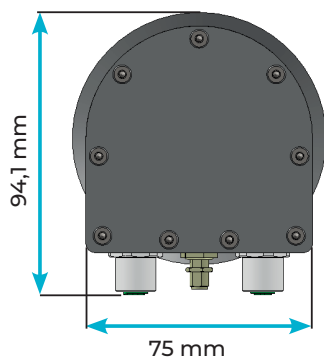
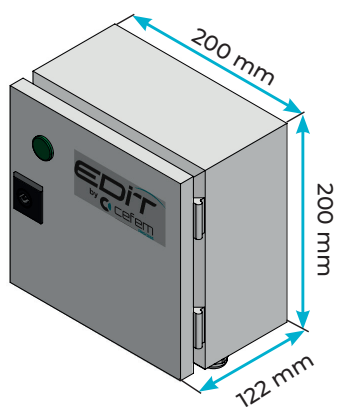
Technical characteristics



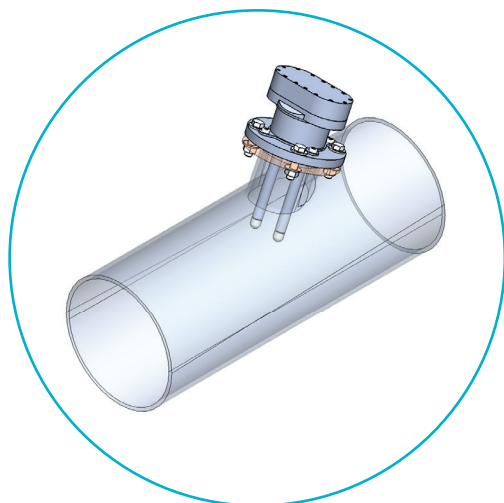
<b>Gamme de mesure</b>	0 à 100%
<b>Boîtier</b>	Aluminium / Acier inoxydable Dim 200x200x122 – poids : 4kg
<b>Antennes pour tuyauterie &gt; 150 mm</b>	Aluminium Dim 94x75mm – poids : 0,4 kg
<b>Antennes pour tuyauterie &gt; 150 mm ou cuve</b>	Aluminium Ø160 mm x 255 mm
<b>Poids</b>	3.5Kg pour PN10 4.5Kg pour PN16
<b>Indice de protection</b>	IP66
<b>Alimentation</b>	110/220Vac
<b>Consommation</b>	45W
<b>Température (°C)</b>	Ambiante : -20°C à 60°C Produit : 0°C à 130°C
<b>Sorties</b>	2 sorties analogiques : 0/4-20mA 1 Sortie RS 232 1 sortie RS485 Modbus RTU
<b>Entrée</b>	1 entrée 0/4-20mA pour la T°
<b>Logiciel MA control</b>	Inclus
<b>Langues</b>	Français/Anglais/chinois

<b>Measurement range</b>	<b>0 to 100%</b>
<b>Housing</b>	<b>Aluminium / Stainless steel</b> Dim 200x200x122 – weight : 4 kg
<b>Antennas for pipe &gt; 150 mm</b>	<b>Aluminium</b> Dim 94x75mm – weight : 0,4 kg
<b>Antennas for pipe &gt; 150 mm or tank</b>	<b>Aluminium</b> Ø160 mm x 255 mm
<b>Weight</b>	<b>3.5Kg for PN10</b> <b>4.5Kg for PN1</b>
<b>Protection index</b>	<b>IP66</b>
<b>Power supply</b>	<b>110/220Vac</b>
<b>Consumption</b>	<b>45W</b>
<b>Temperature (°C)</b>	<b>Ambient : -20°C to 60°C</b> <b>Product : 0°C to 130°C</b>
<b>Outputs</b>	<b>2 analog outputs : 0/4-20mA</b> <b>1 output RS232</b> <b>1 output RS485 Modbus RTU</b>
<b>Input</b>	<b>1 T° input 0/4-20mA</b>
<b>Software MA control</b>	<b>Included</b>
<b>Languages</b>	<b>French/English/Chinese</b>

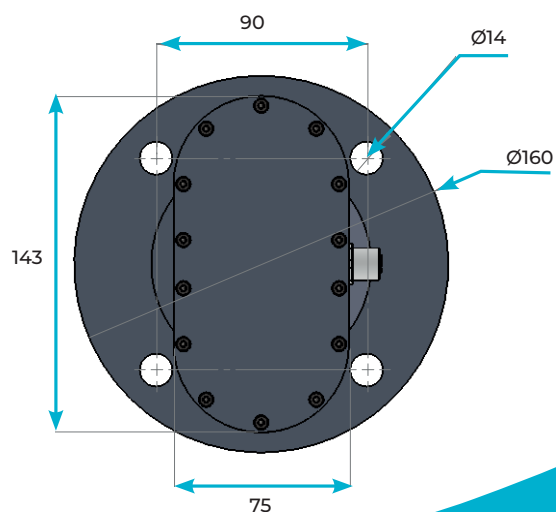
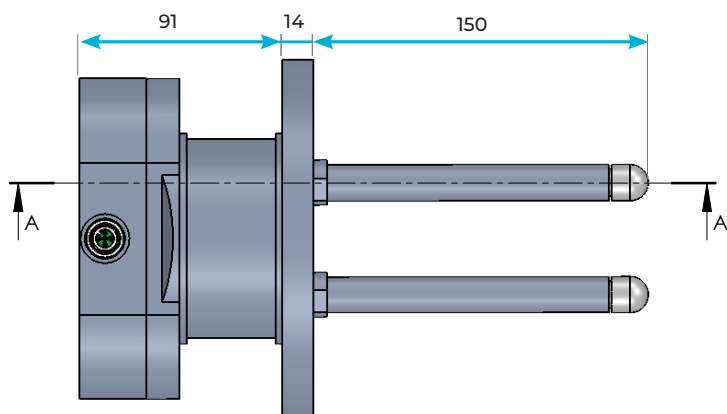
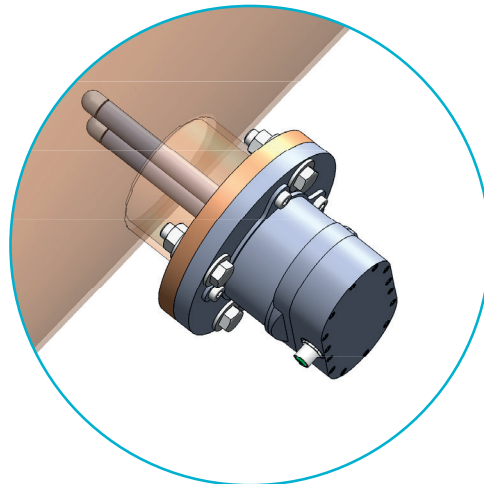
**Installation tuyauterie < 150 mm**  
Pipe installation < 150 mm



**Installation tuyauterie > 150 mm**  
Pipe installation > 150 mm



**Installation cuve**  
Tank installation



Création et réalisation par C.com 0687256092 - Pessac - Texte cefem/@freepik - 11/2021



**EDIT Process Control**

33 (0)5 57 26 17 13

ZI La Rivière 22 Rue Denis Papin - 33850 Léognan - France

33 (0)5 57 26 17 14

edit@cefem-group.com [www.cefem-group.com](http://www.cefem-group.com)